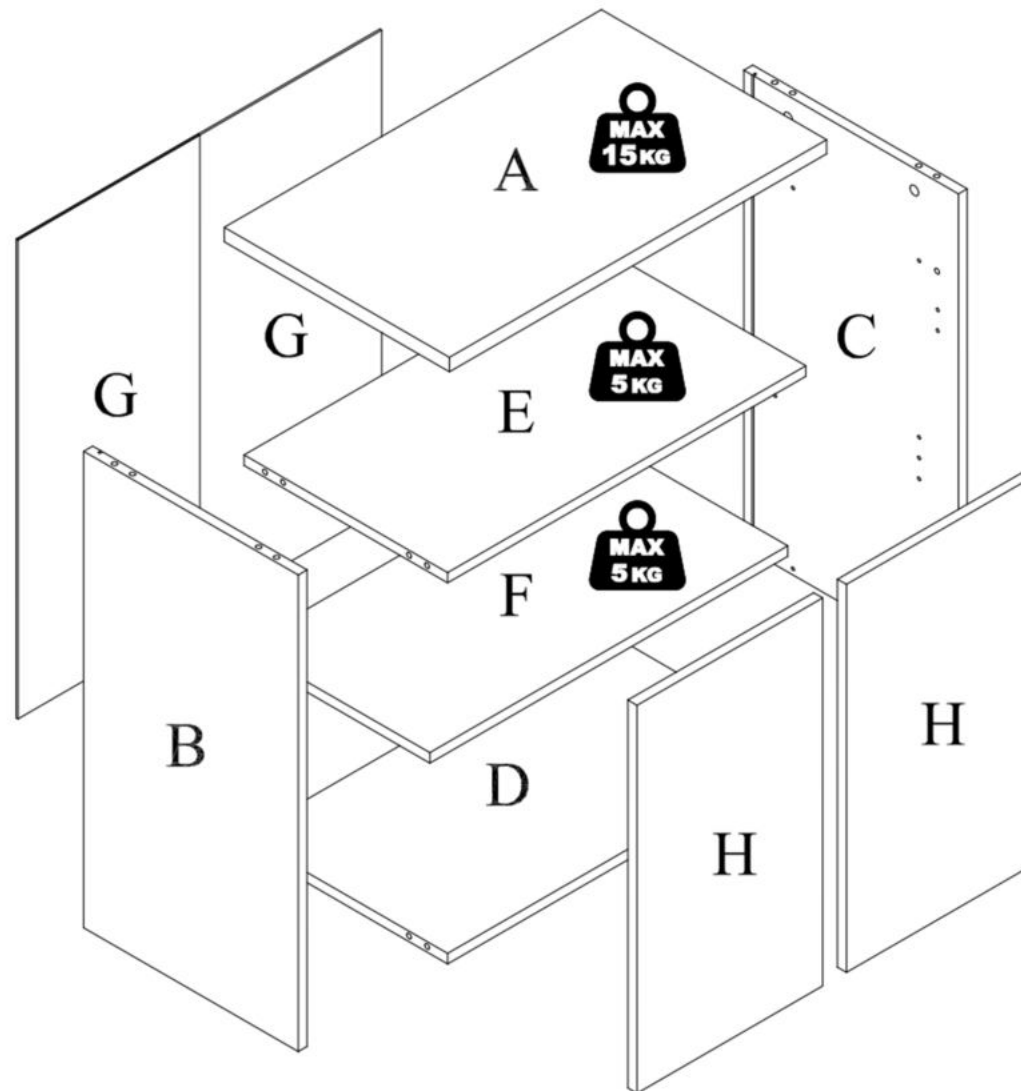
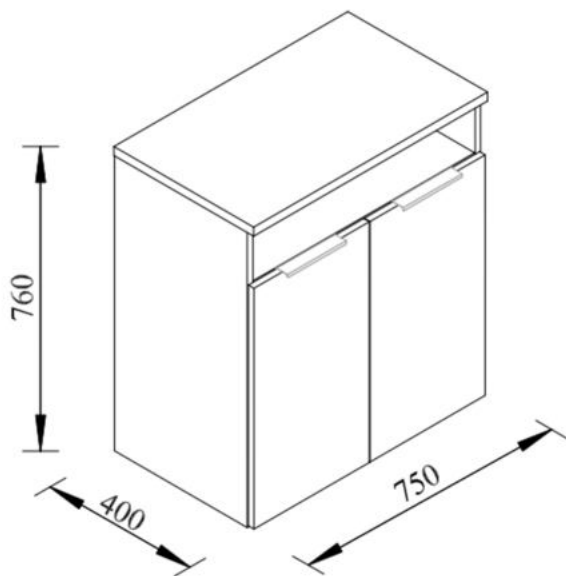
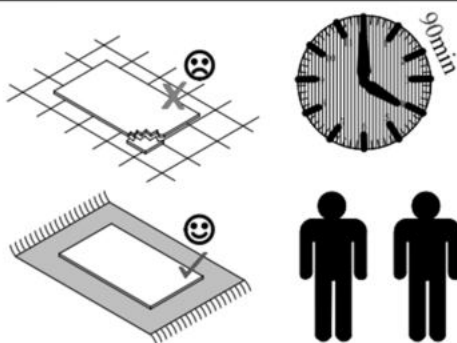
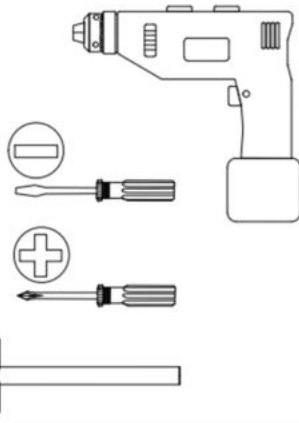
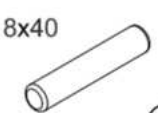


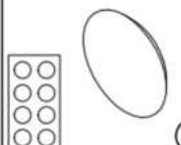
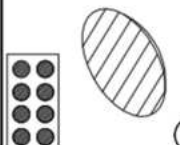

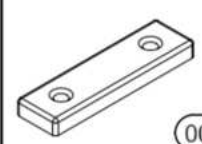
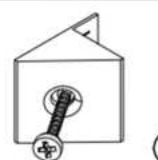
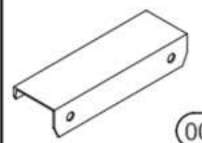

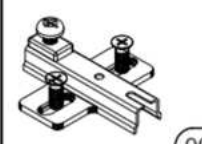

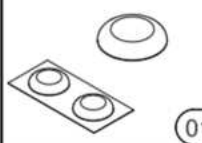




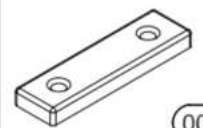

ADAPO ADP04

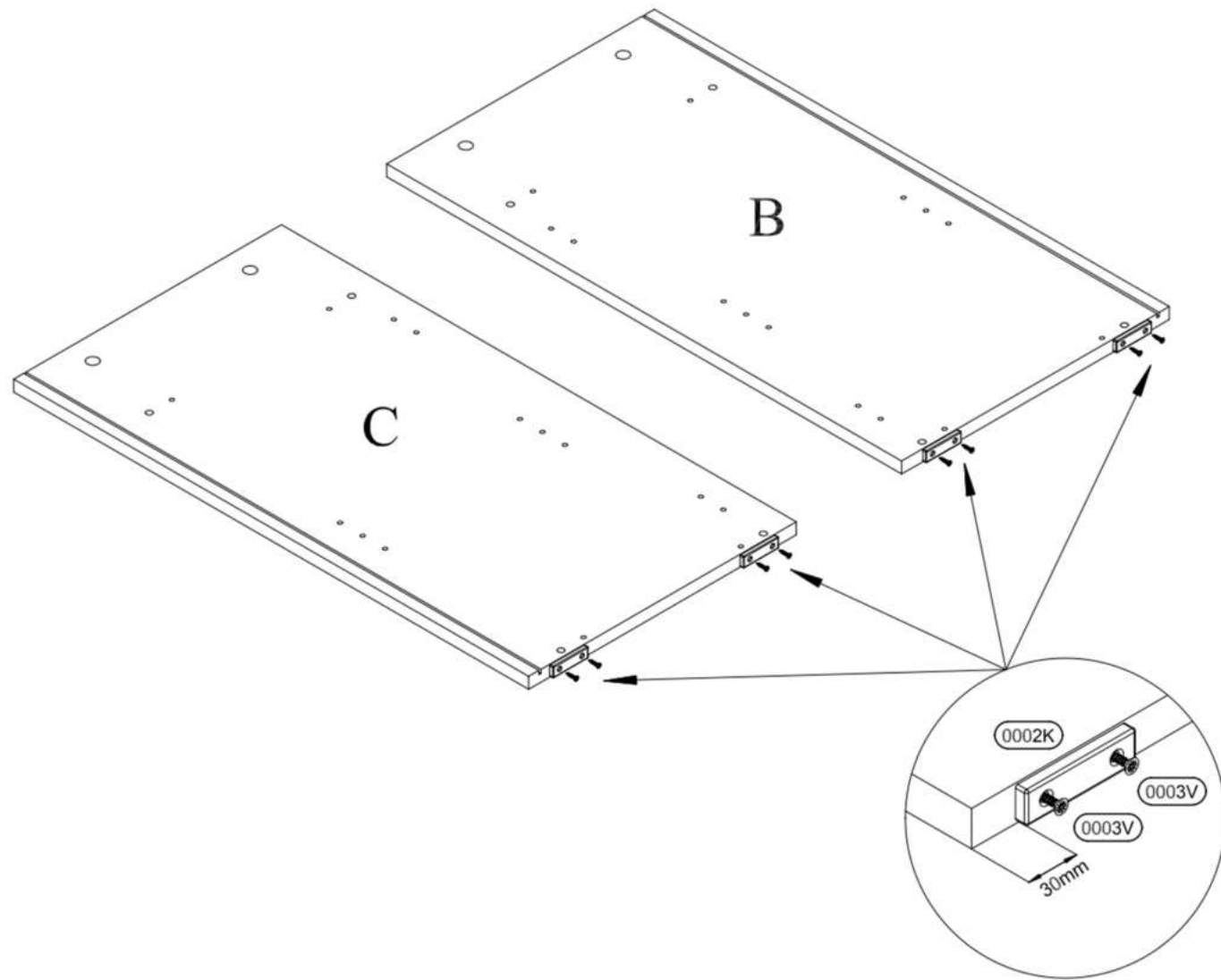


1/1				
B+C	733	x	381	2
A	670	x	400	1
D+E	636	x	362	2
F	636	x	330	1
H	597	x	330	2
G	737	x	323	2

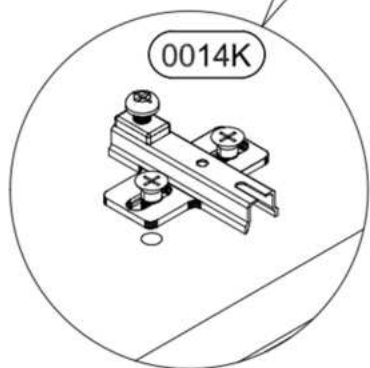
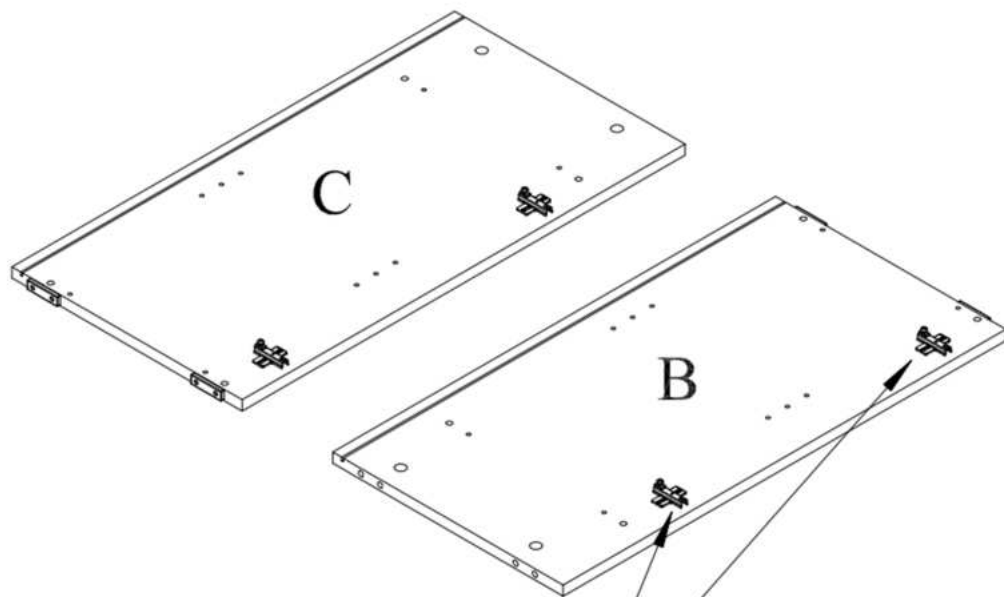
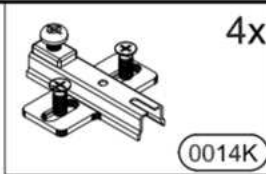
 <p>8x40 12x 0001K</p>	 <p>ø15 12x 0018K</p>
 <p>12x 0019K</p>	 <p>4x 0054K</p>
 <p>4x 0055K</p>	 <p>3x16 18x 0003V</p>
 <p>4x 0002K</p>	 <p>8x 0004K</p>
 <p>2x 0024U</p>	 <p>4x 0015K</p>
 <p>4x 0014K</p>	 <p>4x 0009K</p>
 <p>4x 0123K</p>	 <p>4x16 8x 0001V</p>
	

1)

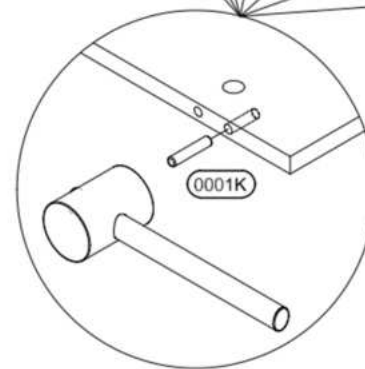
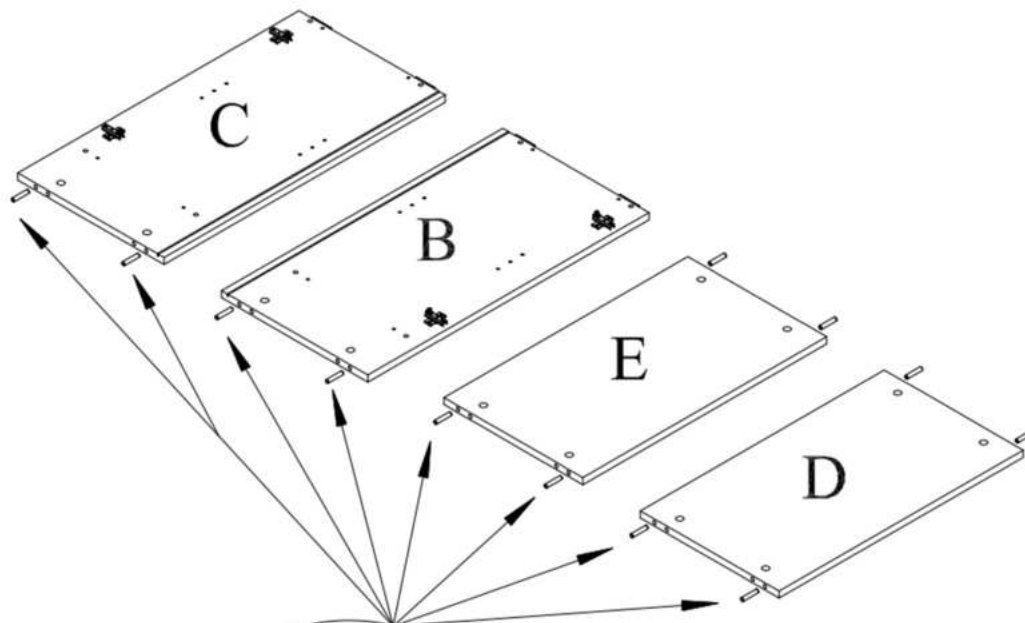
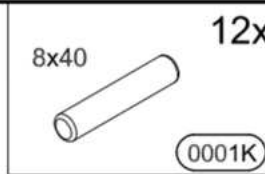
 <p>4x 0002K</p>	 <p>3x16 8x 0003V</p>
--	---



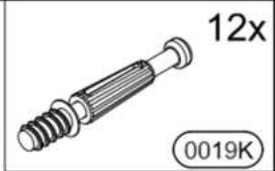
2)



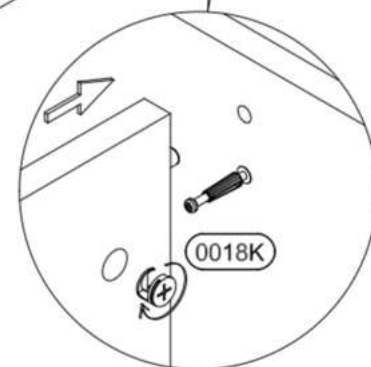
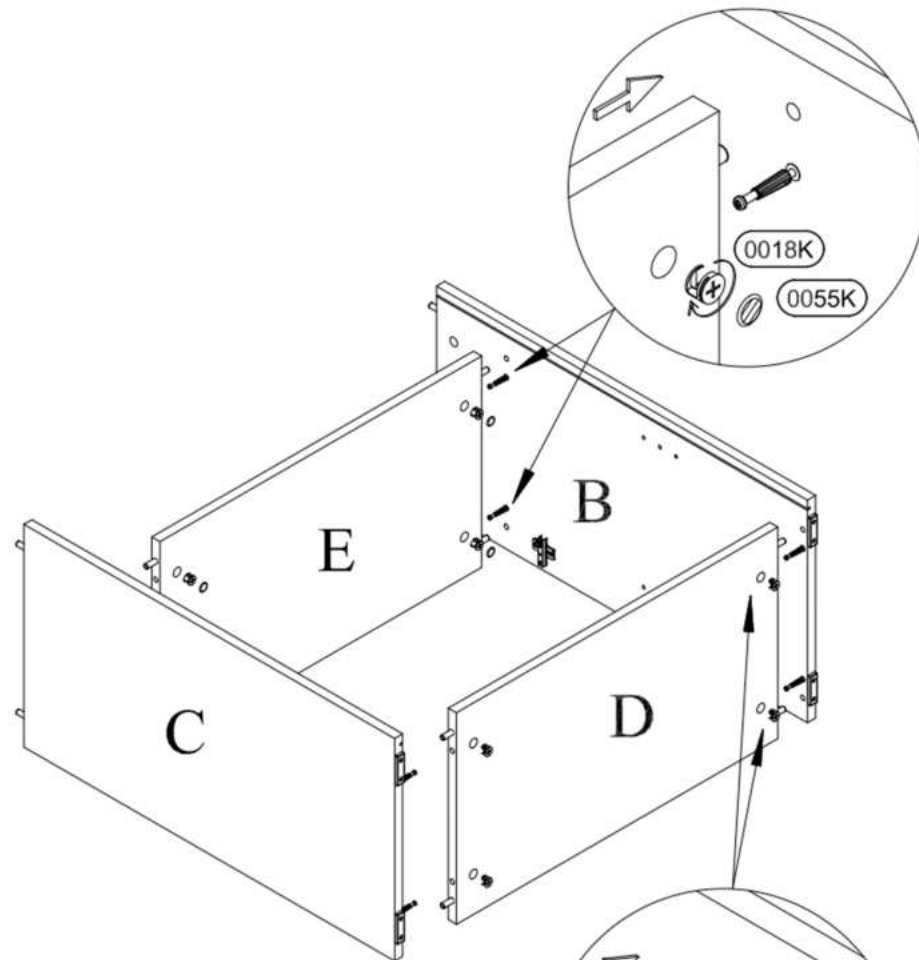
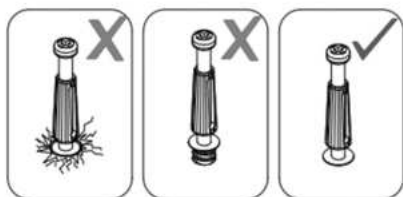
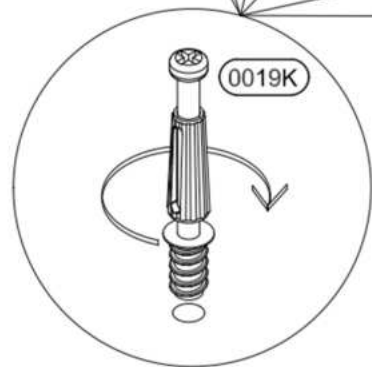
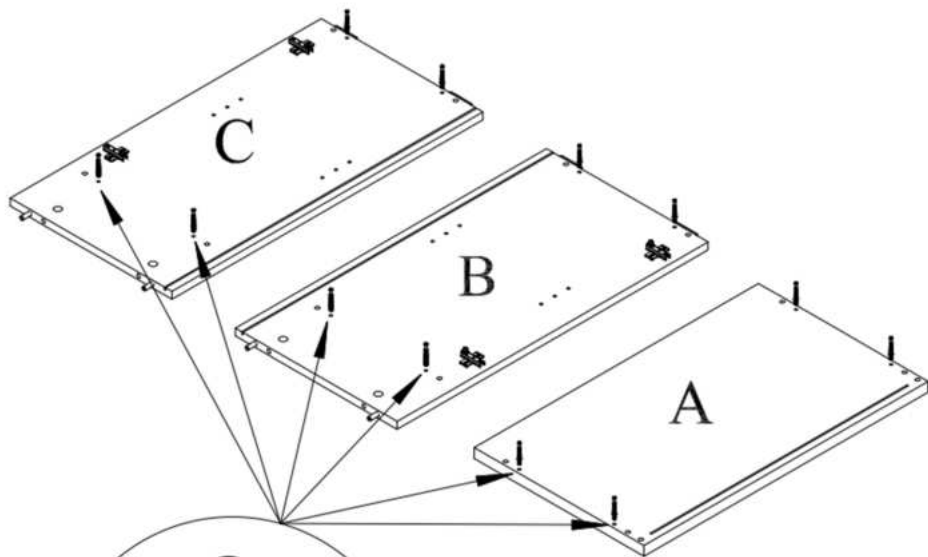
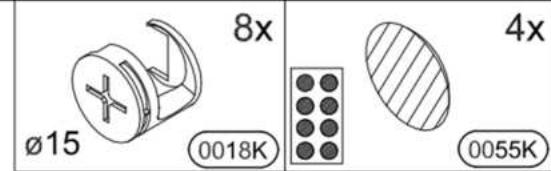
3)



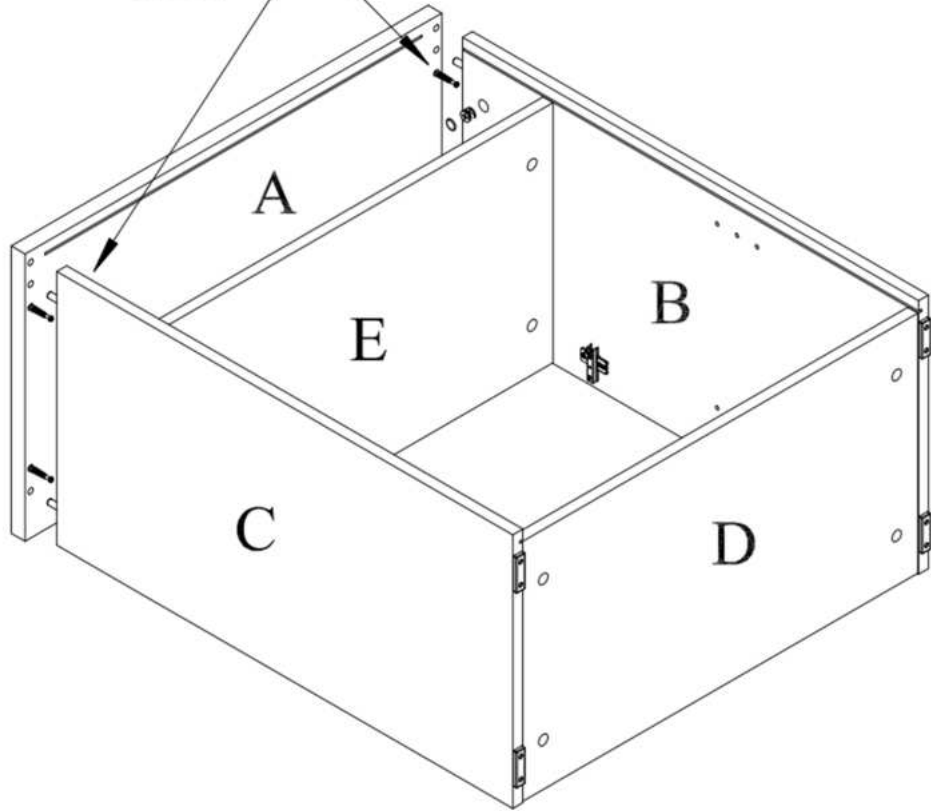
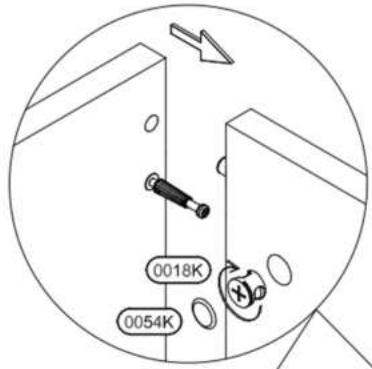
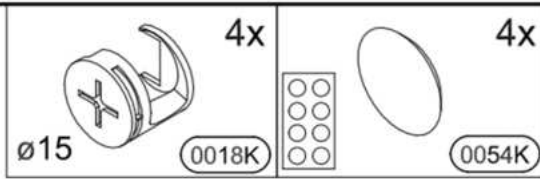
4)



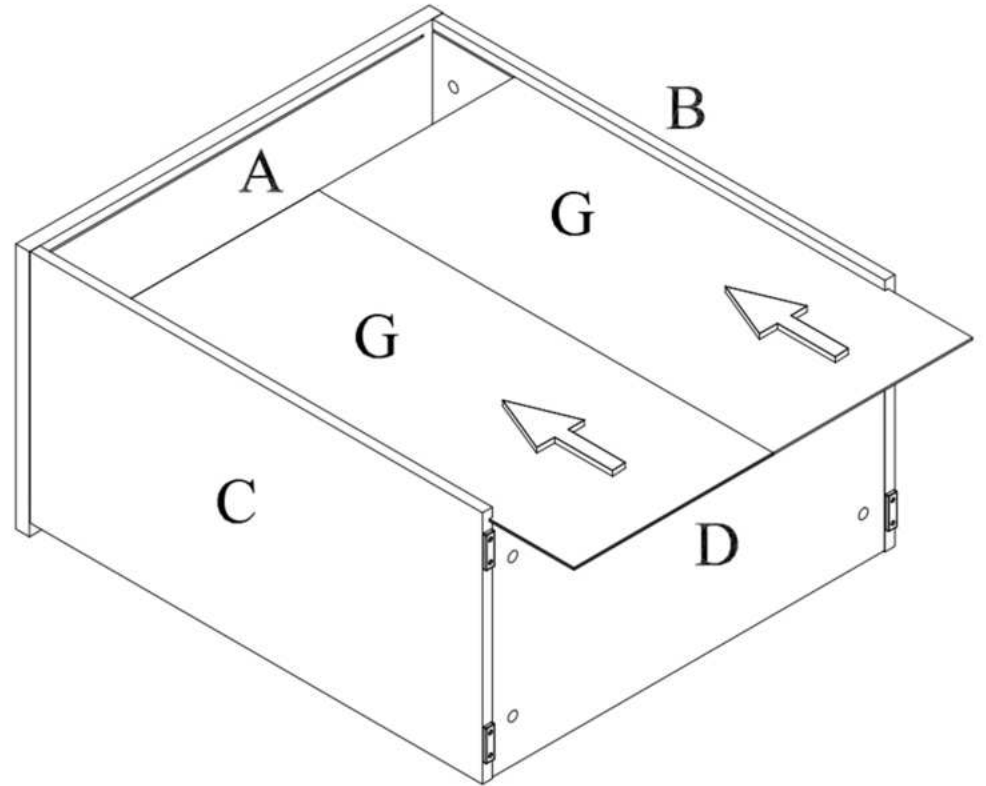
5)



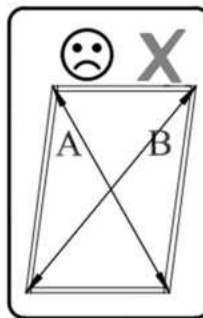
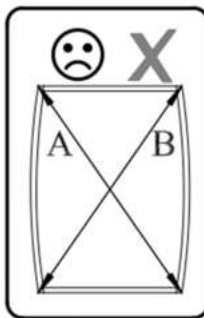
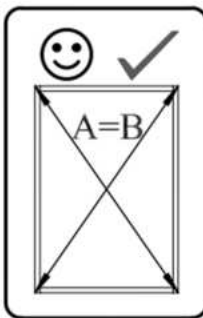
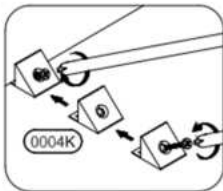
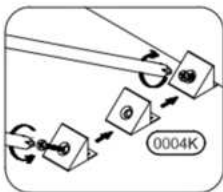
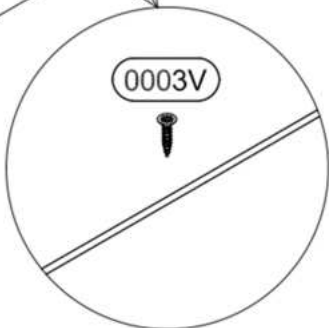
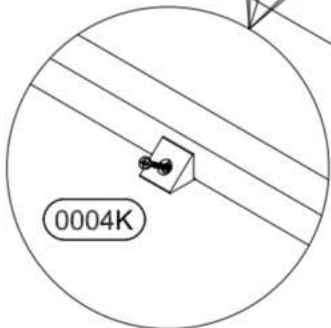
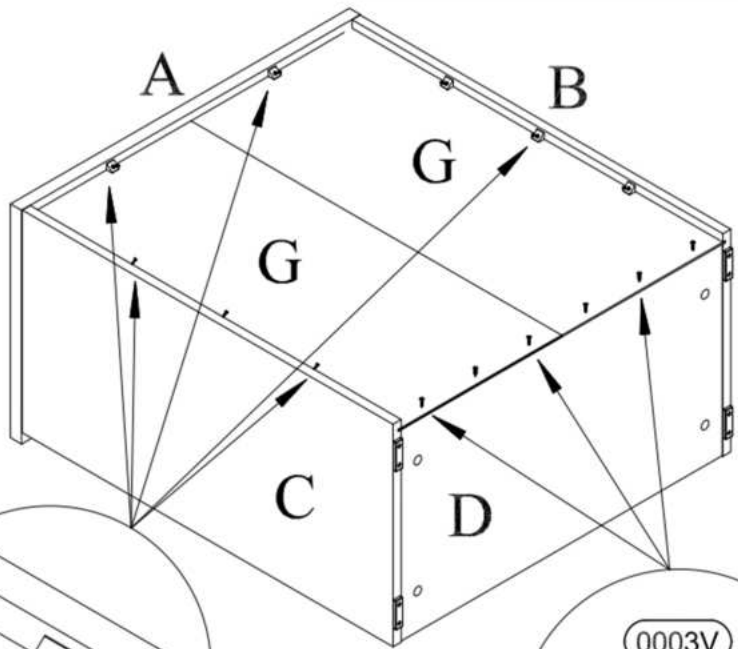
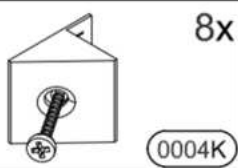
6)



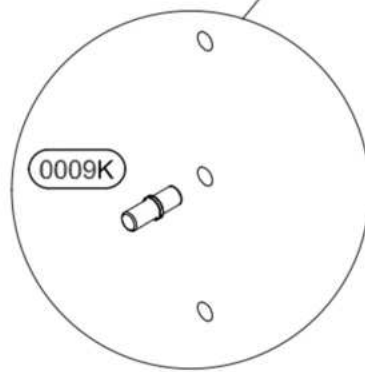
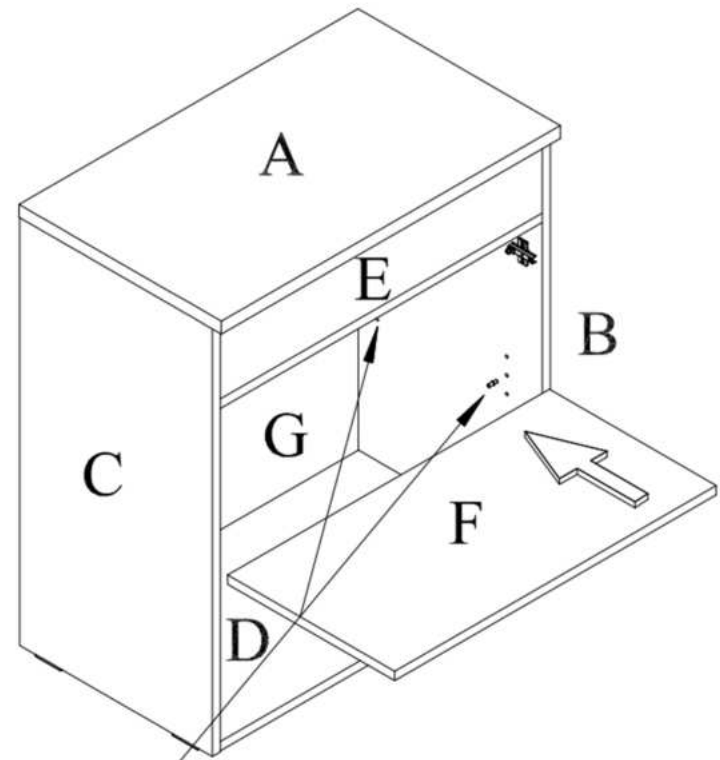
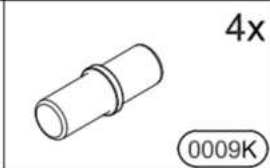
7)



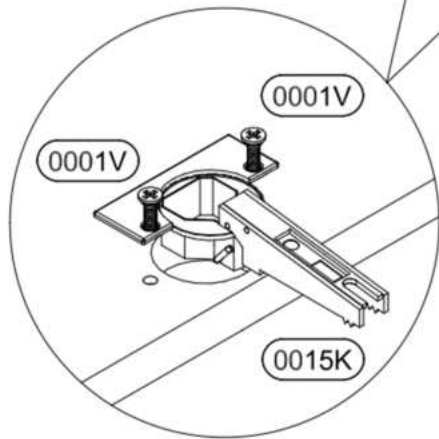
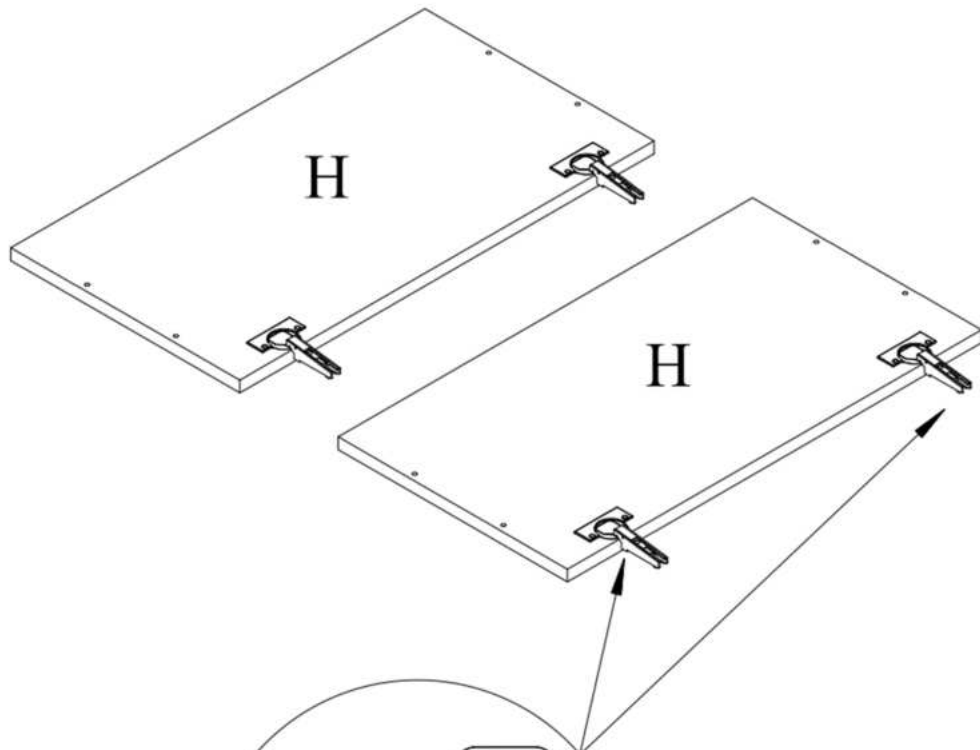
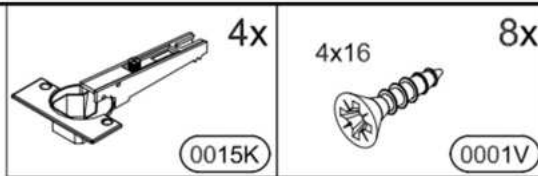
8)



9)



10)



11)

